

WOOD  UPP



AluWood®
Datablad

Produktbeskrivelse:

AluWood-panelet er designet med en robust aluminiumsplade kombineret med lameller af termisk behandlet grantræ. Aluminiummet er pulverlakeret i sort. Trælammellerne fås både i natur og i malet. Trælammellerne er både limet og skruet fast til pladen, hvilket sikrer en holdbarhed på minimum 30 år.

AluWood® udendørspaneler er produceret i Danmark og kombinerer funktionalitet med minimalistisk æstetik. Hvert panel er designet til at få dit hjem til at skille sig ud ved at forene moderne design med langvarig kvalitet. AluWood giver dig mulighed for at forny dit hjem med et tidløst skandinavisk design.

*Aluwood® er CE- certificeret i overensstemmelse med
Bygningsproduktforordningen (CPR-Construction Products
Regulation) EC Regulativ nr. 305/2011, Europæisk standard EN
14915:2013*

Producent:

PVH Outdoor A/S (en del af WoodUpp Group A/S)
Industrivej 13, 6780 Skærbæk, Danmark

Funktioner/Specifikationer:

Materialer:

- **Trætype:** Termisk behandlet nordisk gran.
De malede lameller er termisk behandlet inden maling.
Vores træleverandør er certificeret og bruger kun træ fra velplejede og genplantede skovområder i Nordfinland.
- **Aluminium:** Pulverlakeret, fin tekstur, højkvalitets aluminiumsplade EN13523

Durability according to outdoor exposure	
Outdoor corrosion resistance	Class 3 Under creep average: ≤2mm Blistering: ≤B2 {S2} EN 13523-21 3 years 90° North Seaside Bohus-Malmö

- **Lim:** Hybrid lim 528 1907/2006 (REACH-forordningen)
- **Skrue:** Hærdet stål, ETA-10/0021

Special lavet selvskærende skrue, bruges til fastgørelse af lamel.
 #1 borespids for øget udtræksstyrke
 EPDM skive for bedre lastfordeling og forsegling
 Zinkbehandlet for korrosionsbestandighed

Mål på skrue:

Udvendig diameter, D	[mm]	Ø4.8	
Indvendig diameter, d	[mm]	Ø3.6	
Hoveddiameter, d _k	[mm]	Ø13.8	
Skivediameter, d _w	[mm]	Ø9.5	
Borespidsdiameter, d _p	[mm]	Ø2.9	
Borespidslængde, l _p	[mm]	4.5	
Gevindstigning, P	[mm]	2.2	
Drivtype, R	[-]	TX20	

Vigtige produkt egenskaber:

- **Brandklassifikation:**

AluWood®: D-s1-d0 (Test rapport 2052 - EN13823:2020-11)

Aluminium: A2-s1-d0 (EN 13501:2018-07/2018)

Højere brandklassifikation kan leveres ved brandimprægnering af trælamellerne

Formaldehydindhold: E1

Biologisk holdbarhed: Klasse 2

Lydabsorption: Ikke specificeret

Vanddampermeabilitet (træ): $\wedge 0,11 \text{ W}/(\text{m}\cdot\text{K})$

Pentachlorphenol indhold: <5 ppm

Farlige stoffer:

Produktet indeholder ikke stoffer fra REACH-kandidatlisten.

Miljø:

AluWood® har en miljøvaredeklaration (EPD) i henhold til ISO 14025 og EN 15804+A2, som er udstedt af The Norwegian EPD Foundation.

AluWood® har i forhold til mange andre markedsalternativer en høj score hvis genanvendelse og affaldshåndtering er effektiv, da kan det reducere den samlede belastning betydeligt.

Så, afhængig af, hvordan produktet håndteres efter endt livscyklus, kan det enten have en positiv eller neutral effekt på miljøet.

AluWood® er på lang sigt potential til at være CO₂-neutral eller endda positiv, hvis det genbruges korrekt.

I Produktionen, på WoodUpps egen fabrik i Danmark, ser man hele tiden ind i nye muligheder, der kan forbedre ressourceudnyttelse og bidrage til reduktion af luftforurening.

Farver & Mål/Dimensioner

Farver	Panelmål	Dækmål af monteret panel	Vægt
Olieret brun	2400 × 451 × 33 mm	2400 × 425 × 33 mm	7,5 kg.
Grå RAL 70369	2400 × 451 × 33 mm	2400 × 425 × 33 mm	7,5 kg.
Sort RAL 9005	2400 × 451 × 33 mm	2400 × 425 × 33 mm	7,5 kg.
Brun natur	2400 × 451 × 33 mm	2400 × 425 × 33 mm	7,5 kg.
Alu	2400 × 451 × 15 mm	2400 × 425 × 15 mm	3 kg.

Bemærk: Når panelerne monteres, dækker de mindre end den fulde panelstørrelse på grund af overlappning. Detaljerede dimensioner ses på side 7-10.

Montering:

AluWood-panelerne er designet til nem installation, hvilket gør det nemmere og hurtigere for fagfolk at montere panelerne i forhold til mange andre markedsalternativer, og kan dermed reducere projektets omkostninger. Samtidig åbner det op for, at privatpersoner med grundlæggende gør-det-selv-kompetencer selv kan håndtere enkle projekter.

Monteres evt. på trælægte og med vindspærre. Enhver montage skal foregå så luft kan passere på bagsiden af panelet.

Kun vertikal montering er tilladt.

Hvis AluWood® monteres på tag, skal det monteres vertikalt, med hældning, så vandet ikke kan stagnere og nemt løbe af.

For korrekt montering følg monteringsguide

<https://woodupp.dk/guides/aluwood-monteringsguide/>

Her findes vigtig information for korrekt retning, tilskæring, montering omkring vindue osv.

Monteringskrav:

For at montere panelerne skal du bruge følgende udstyr:

- AluWood® paneler (2400 × 451 × 33 mm)
- Vindspærre
- Spændetvinge
- Lægter til ventilation (vindspærre)
- Lægter (max center to center 80 cm)
- Rundsav
- Elektrisk skruetrækker
- WoodUpp® AluWood skruer til montering af paneler og fastgørelse af lægter
 - Udvendige Skruer (35 mm): Anvendes til montering af AluWood-paneler – skru udefra og ind.
 - Indvendige Skruer (19 mm): Bruges til fastgørelse af lameller, hvis panelerne

skæres til. Vi anbefaler at bruge 12 skruer pr. panel for stabil montering

- AluWood® Insektgitter (1800 mm)
- AluWood® Inddækning (valgfrit)
- AluWood® Lister til træfinish på hjørner (valgfrit)
- Lineal eller målebånd
- Blyant

Sikkerhedsadvarsler:

- Brug beskyttelsesbriller og handsker under monteringen.
- Vær opmærksom på skarpe kanter på panelerne.

Pris:

For prisinformation, kontakt forhandler direkte

Garanti:

- Reklamationsret: Der ydes 2 års reklamationsret
- Uendelig supportgaranti: Få hjælp via telefon, chat eller video for at sikre korrekt montering

Emballage:

Panelerne leveres forsvarligt pakket for at undgå skader under transport.

Opbevaring og vedligeholdelse:

Opbevar panelerne tørt og beskyttet mod direkte sollys før montering. Rengør regelmæssigt for at bevare panelernes æstetik.

Da træet er termisk behandlet, er der ikke behov for ekstra vedligeholdelse.

Træ vil blive gråt ved eksponering for UV-lys, og med tiden kan der opstå fine revner eller sprækker på overfladen.

Hvis du gerne vil undgå, at træet bliver gråt med tiden, kan du påføre vandbaseret olie, men når det først er påført, skal du fortsætte med at påføre efter producentens foreskrifter. Vandbaseret olie skader ikke aluminium. Du kan bruge en tør klud til at tørre eventuelt olie væk fra aluminiummet.

Produktion og levering:

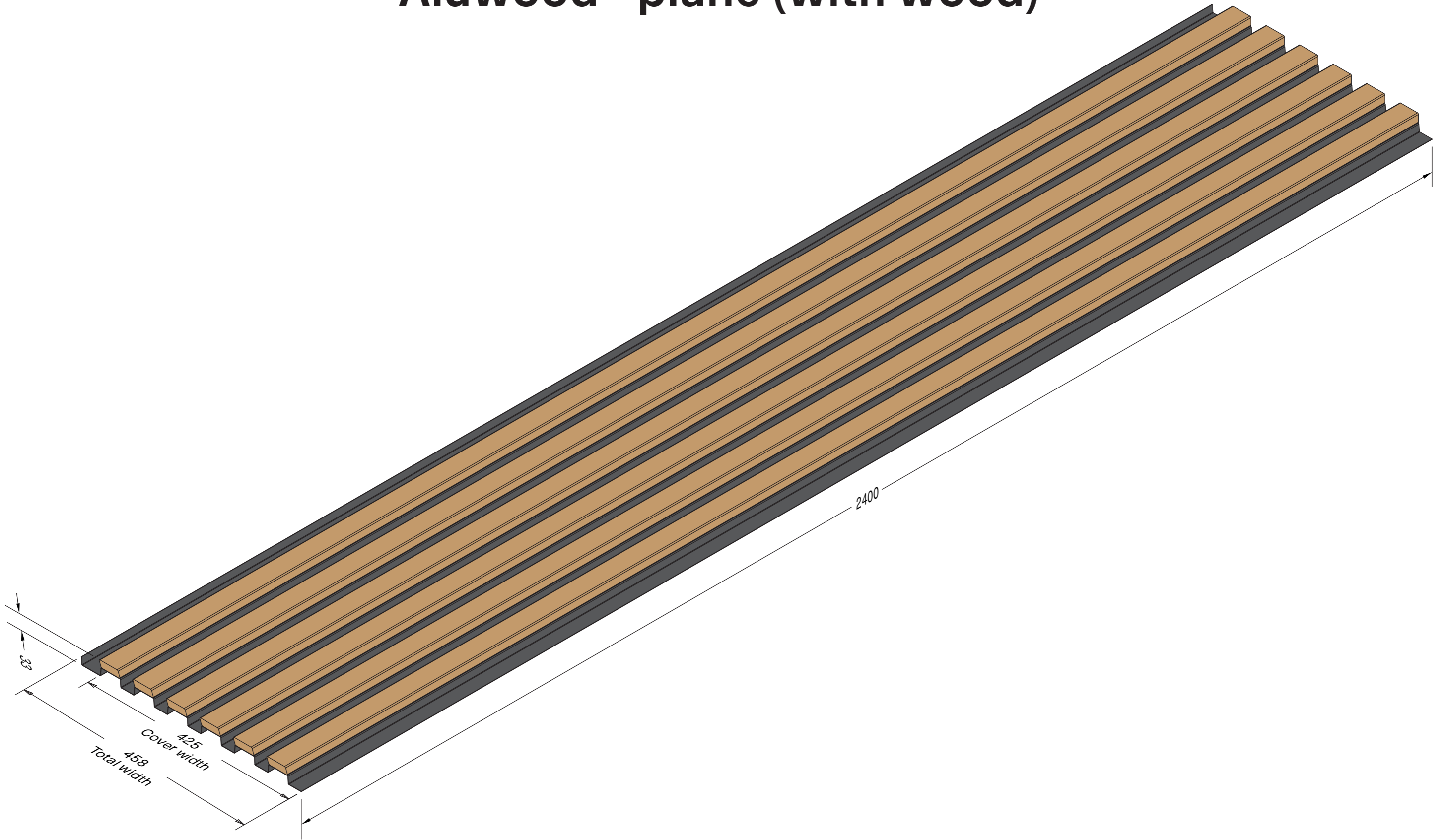
Leveringstid: normalt 5-10 arbejdsdage

Produktion: Fremstillet i Danmark, direkte fra WoodUpp's fabrik i 6780 Skærbæk. AluWood® fremstilles med den største omhu og håndsorteres og kontrolleres individuelt, inden pakning

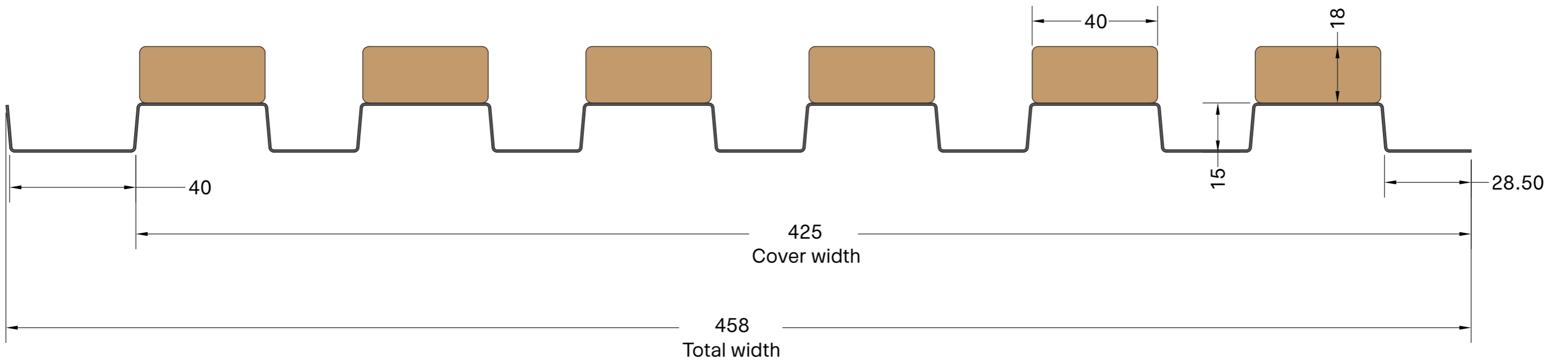
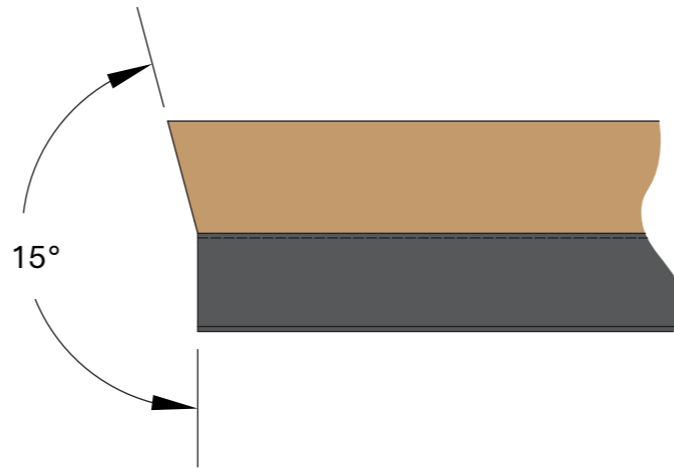
Husk at kontakte WoodUpp for yderligere information eller spørgsmål.



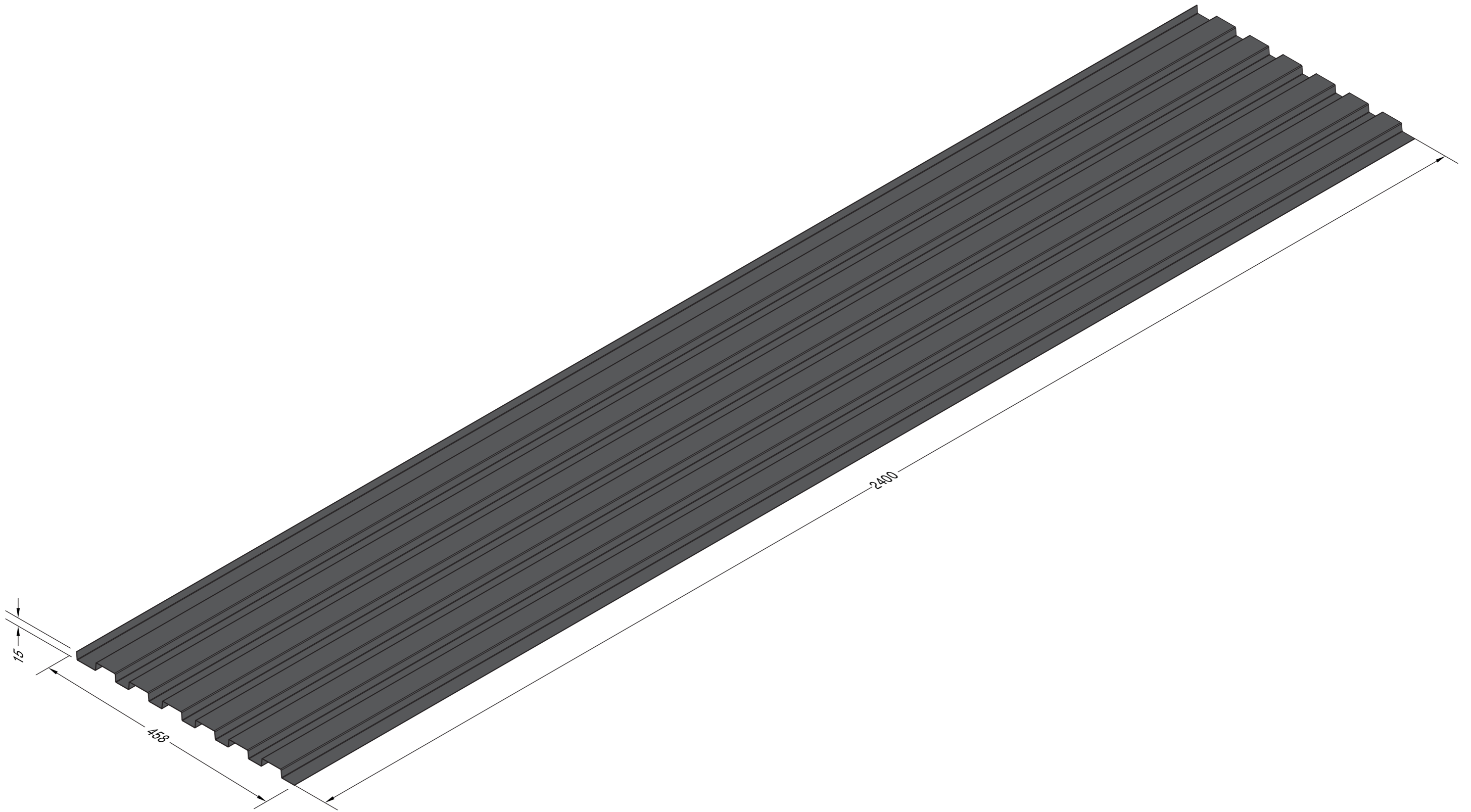
Aluwood - plane (with wood)



Aluwood - plane (with wood)



Aluwood - plane



Aluwood - plane

